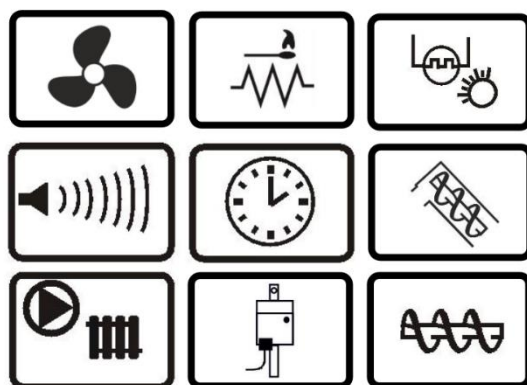




РЕГУЛЯТОР

TIS TRONIC 350P, версия ZAB-17

ДЛЯ УПРАВЛЕНИЯ ПЕЛЛЕТНОЙ ГОРЕЛКОЙ



ИНСТРУКЦИЯ ПО ЭКСПЛУАТАЦИИ И МОНТАЖУ

ИЗДАНИЕ: 1.0_RU



ЭЛЕКТРИЧЕСКОЕ УСТРОЙСТВО ПОД НАПРЯЖЕНИЕМ!

Перед выполнением любых действий, связанных с электричеством (подключение проводов, монтаж устройства и т. д.) следует убедиться, что регулятор не подключен к сети!

Монтаж должен производить специалист, имеющий соответствующую квалификацию в области электрики. Неправильное подключение проводов и монтаж регулятора может привести к повреждению устройства.

Из-за угрозы возгорания запрещается применение регулятора в помещениях с концентрацией взрывоопасных газов и пыли.

Регулятор не может использоваться в среде с повышенной влажностью и подвергаться воздействию воды.

СОДЕРЖАНИЕ

1	ИНФОРМАЦИЯ ПО БЕЗОПАСНОСТИ.....	4	15.2	ПРЕВЫШЕНИЕ МАКСИМ. ТЕМПЕРАТУРЫ ШНЕКА	22
2	ОБЩАЯ ИНФОРМАЦИЯ	5	15.3	ПОВРЕЖДЕНИЕ СИСТЕМЫ УПРАВЛЕНИЯ ШНЕКОМ... ..	22
3	ИНФОРМАЦИЯ О ДОКУМЕНТАЦИИ	5	15.4	ПОВРЕЖДЕНИЕ ДАТЧИКА ТЕМПЕРАТУРЫ КОТЛА	22
4	ХРАНЕНИЕ ДОКУМЕНТАЦИИ	5	15.5	ПОВРЕЖДЕНИЕ ДАТЧИКА ТЕМПЕРАТУРЫ ШНЕКА.....	22
5	ИСПОЛЬЗУЕМЫЕ СИМВОЛЫ	5	15.6	НЕУДАЧНЫЙ РОЗЖИГ КОТЛА	22
6	ДИРЕКТИВА WEEE 2012/19/UE	5	15.7	ПОТЕРЯ ПЛАМЕНИ ВО ВРЕМЯ РАБОТЫ	23
			15.8	НЕУДАЧНОЕ ГАШЕНИЕ КОТЛА	23
	ИНСТРУКЦИЯ ОБСЛУЖИВАНИЯ	7	16	ФУНКЦИИ ДОПОЛНИТЕЛЬНЫЕ	23
7	МЕНЮ ПОЛЬЗОВАТЕЛЯ	8	16.1	ПОТЕРЯ ПИТАНИЯ.....	23
8	ОБСЛУЖИВАНИЕ РЕГУЛЯТОРА	8	16.2	ЗАЩИТА ОТ ЗАМЕРЗАНИЯ	23
8.1	ОПИСАНИЕ КЛАВИШ	8	16.3	ЗАЩИТА НАСОСА ОТ ЗАКЛИНИВАНИЯ	23
8.2	ГЛАВНЫЙ ЭКРАН	8	16.4	ЗАМЕНА СЕТЕВОГО ПРЕДОХРАНИТЕЛЯ.....	23
8.3	ВКЛЮЧЕНИЕ РЕГУЛЯТОРА	8	17	ЗАМЕНА ПРЕДОХРАНИТЕЛЕЙ.....	23
8.4	НАСТРОЙКА ЗАДАННОЙ ТЕМПЕРАТУРЫ	9	17.1	ЗАМЕНА ПРЕДОХРАНИТЕЛЯ ДЛЯ МЕХАНИЗМА	
8.5	РОЗЖИГ	9		ОЧИСТКИ.....	23
8.6	СТАБИЛИЗАЦИЯ	9	17.2	ЗАМЕНА ГЛАВНОГО ПРЕДОХРАНИТЕЛЯ	24
8.7	РАБОТА	9	18	ОПИСАНИЕ ВОЗМОЖНЫХ НЕИСПРАВНОСТЕЙ	24
8.8	МОДУЛЯЦИЯ МОЩНОСТИ ГОРЕЛКИ.....	9			
8.9	ГАШЕНИЕ	9			
8.10	ОЖИДАНИЕ	9			
8.11	РУЧНАЯ ТОПКА	10			
8.12	НАСТРОЙКИ НОЧНЫХ СНИЖЕНИЙ	10			
8.13	КАЛИБРОВКА УРОВНЯ ТОПЛИВА	10			
8.14	ИНФОРМАЦИЯ	11			
8.15	РУЧНОЕ УПРАВЛЕНИЕ	11			
	ИНСТРУКЦИЯ МОНТАЖА И СЕРВИСНЫХ				
	НАСТРОЕК	13			
9	ГИДРАВЛИЧЕСКАЯ СХЕМА	14			
10	ТЕХНИЧЕСКИЕ ДАННЫЕ.....	15			
11	УСЛОВИЯ ХРАНЕНИЯ И ТРАНСПОРТИРОВКИ	15			
12	МОНТАЖ РЕГУЛЯТОРА	15			
12.1	УСЛОВИЯ ОКРУЖАЮЩЕЙ СРЕДЫ	15			
12.2	УСЛОВИЯ МОНТАЖА.....	15			
12.3	УСТАНОВКА.....	15			
12.4	ЭЛЕКТРИЧЕСКИЕ ПОДКЛЮЧЕНИЯ.....	17			
12.5	ПОДКЛЮЧЕНИЕ ДАТЧИКОВ ТЕМПЕРАТУРЫ	18			
12.6	ПРОВЕРКА ДАТЧИКОВ ТЕМПЕРАТУРЫ	18			
12.7	ПОДКЛЮЧЕНИЕ ОПТИЧЕСКОГО ДАТЧИКА	18			
13	МЕНЮ СЕРВИСНОЕ	19			
14	СЕРВИСНЫЕ НАСТРОЙКИ	20			
14.1	КОТЛА.....	20			
14.2	ВОЗВРАТ В ЗАВОДСКИЕ УСТАНОВКИ	21			
15	ОПИСАНИЕ АВАРИЙ	22			
15.1	ПРЕВЫШЕНИЕ МАКС. ТЕМПЕРАТУРЫ КОТЛА	22			

1 Информация по безопасности

Требования, связанные с безопасностью, определены в соответствующих разделах данного руководства. Кроме них, также, следует применять следующие условия.



- Прежде чем приступить к монтажу, ремонту или техническому обслуживанию, а также при выполнении любых работ по подключению необходимо отключить питание и убедиться, что клеммы и провода не находятся под напряжением.
- После выключения регулятора с помощью клавиатуры на контактах регулятора может оставаться опасное напряжение.
- Регулятор не может быть использован не по назначению.
- Необходимо позаботиться о дополнительной защите системы центрального отопления в случае сбоев регулятора или ошибок в программном обеспечении.
- Необходимо подобрать значение программируемых параметров для данного типа горелки и вида топлива, с учетом всех условий работы системы. Неправильный подбор параметров может привести к аварии горелки (перегрев горелки, возврат пламени, нет подачи топлива и т. д.).
- Регулятор предназначен для производителя горелок. Производитель горелки, перед использованием регулятора проверяет работу с данным типом горелки и подтверждает безопасность эксплуатации при соблюдении данной инструкции.
- Регулятор не является искробезопасным устройством, т. е. в состоянии повреждения может быть источником искры или высокой температуры, которая при наличии пыли или горючих газов может вызвать пожар или взрыв. Поэтому регулятор должен быть отделен от пыли и горючих газов, и содержаться в чистоте.
- Регулятор должен быть установлен представителями изготовителя горелки, в соответствии с действующими нормами и правилами.
- Изменение запрограммированных параметров должно осуществляться только лицом, ознакомленным с инструкцией.
- Применять только в системах отопления, выполненных в соответствии с действующими нормами.
- Электрическая сеть, в которой работает регулятор должна быть защищена предохранителем подобранном исходя от используемых нагрузок.
- Регулятор не может использоваться с поврежденным корпусом.
- Ни в коем случае нельзя изменять конструкцию регулятора.
- не допускать лиц не прошедших инструктаж по пользованию и детей к регулятору.

2 Общая информация

Регулятор TIS TRONIC 350P, версия ZAB-17 управляет работой горелки на твердом топливе вида пеллеты, управляет подачей топлива и вентилятором, механизмом очистки и стокером, контроль горения осуществляется с использованием оптического датчика яркости пламени, управление процессом горения происходит исходя из показаний датчика температуры устанавливаемого на котел, и, в зависимости от роста температуры снижается мощность горелки. Регулятор оснащен датчиком температуры котла, что исключает перегрев котла. Регулятор комплектуется датчиком температуры питателя, что исключает случайное возгорание топлива в топливопроводе. Дополнительно есть возможность подключить независимую тепловую защиту типа STB. Регулятор управляет одним насосом циркуляции, посредством подключения дополнительного оборудования (TIS TRONIC 61B) можно расширить возможности регулятора.

3 Информация о документации

Руководство регулятора дополняет документацию горелки. Помимо сведений, описанных в данном руководстве, должны соблюдаться требования документации горелки. Руководство регулятора разделено на две части: для пользователя и наладчика. В обеих частях содержатся важные сведения, влияющие на безопасность, поэтому пользователь должен внимательно ознакомиться с двумя разделами.

За ущерб, причиненный не соблюдением инструкций, производитель не несёт ответственности.

4 Хранение документации

Пожалуйста, бережно храните данное руководство по монтажу и эксплуатации, а также иную документацию, чтобы в любое время вы могли их использовать. В случае переезда или продажи устройства необходимо предоставить прилагаемую документацию новому пользователю / владельцу.

5 Используемые символы

В инструкции применяются следующие символы:



- символ означает полезную информацию и советы.



- символ означает важную информацию, от которой зависит сохранность имущества, опасность для здоровья или жизни людей и домашних животных.

С помощью символов обозначены важные сведения для упрощения изучения инструкции. Однако это не освобождает пользователя и наладчика от соблюдения требований, не обозначенных символами!

6 Директива WEEE 2012/19/UE

Приобретенное вами изделие изготовлено из высококачественных материалов и компонентов, которые подлежат вторичной переработке и могут быть использованы повторно.

Продукт соответствует требованиям **Директивы Европейского Парламента и Совета 2012/19/ЕС от 4 июля 2012 года, Об отходах электрического и электронного оборудования (WEEE)**, в соответствии с которым обозначен символом «перечеркнутый контейнер» для отходов (как ниже), и сообщается, что он подлежит отдельному сбору.



Обязанности пользователя после окончания срока службы продукта:

- утилизируйте упаковку и продукт в конце срока службы в соответствующей службе переработки,
- не выбрасывайте продукт вместе с бытовыми отходами,
- не сжигайте продукт.

Придерживаясь вышеуказанных обязанностей контролируемого сбора отходов электрического и электронного оборудования, вы избегаете вредного, опасного воздействия на окружающую среду и здоровье человека.

ИНСТРУКЦИЯ ОБСЛУЖИВАНИЯ

TIS TRONIC 350P, версия ZAB-17

7 Меню пользователя

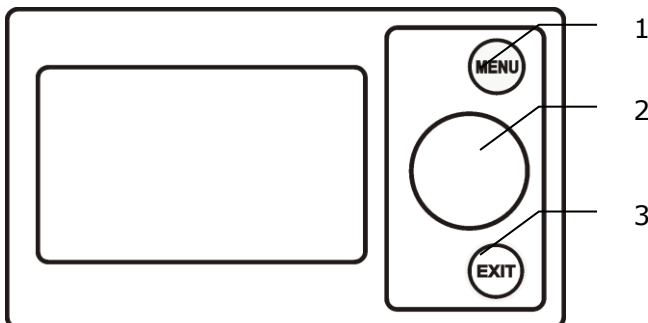
Главное меню
Информация
Настройки котла
ЛЕТО/ЗИМА
Насос котла
• Темп. включения ЦО
Ручное управление
Общие настройки
Тревога
Сервисные настройки

Настройки котла
Заданная темп. котла
Настройка горелки
• Мощность надува
• Время подачи
• Перерыв подачи
Гистерезис котла
Комнатный термостат
Ручная топка
Уровень топлива
• Сигнал тревоги
• Калибровка уровня топлива
Ночное снижение
• Включено
• Значение T снижения
• График

Общие настройки
Часы
Яркость экрана
Контрастность экрана
Звук сигнала
Язык
Wi-fi*
Обновление

8 Обслуживание регулятора

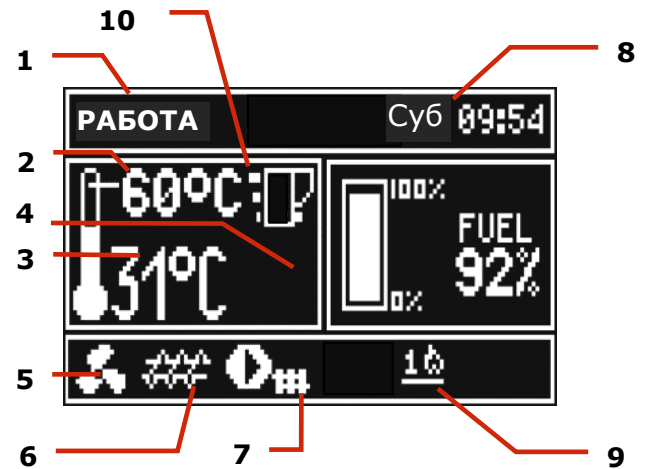
8.1 Описание клавиш



1. кнопка входа в МЕНЮ
 2. Ручка, „TOUCH-and-PLAY“ (крути и нажми)
 3. кнопка выход.
- Поворот ручки „TOUCH-and-PLAY“ увеличивает или уменьшает редактируемый параметр. Это устройство

для быстрой и удобной настройки регулятора. Нажатие этой ручки приводит ко входу в выбранный параметр или подтверждению выбранного значения.

8.2 Главный экран



1. Режимы работы регулятора: РОЗЖИГ, СТАБИЛИЗАЦИЯ, РАБОТА, ГАШЕНИЕ, ОЖИДАНИЕ

2. значение заданной температуры,

3. измеренное значение температуры,

4. поле функций, влияющих на заданную температуру:

🕒 - снижение заданной температуры горелки от временных интервалов;

🏠 - комнатный термостат.

5. символ, сигнализирующий о работе вентилятора,

6. символ, указывающий на работу подачи топлива/стокера,

7. символ, означающий работу насоса, ЦО

8. часы и день недели,

9. поле функций:

„спичка“ – символизирует включённый нагреватель, а цифра над ней попытку розжига.

10. текущий уровень мощности горелки.

Правое окно на главном экране может показывать состояние уровня топлива, яркость пламени и др. параметры.

8.3 Включение регулятора

После включения питания контроллер возвращается в состояние, в котором находился в момент отключения питания. Если регулятор ранее не работал, он запускается в режиме „ВЫКЛЮЧЕН“. В этом режиме дисплей затемнен, отображается текущее время и информация: котел

выключен. Только в данном состоянии доступна функция «РУЧНАЯ РАБОТА» Возможно включение регулятора нажатием ручки „TOUCH-and-PLAY”. Настройка параметров его работы может быть произведена без необходимости его включения (кнопка МЕНЮ активна в любом состоянии при наличии питания). Убедившись, что в бункере находится топливо, можно запустить горелку. Регулятор имеет функции Розжига и Гашения, которые во время работы горелки позволяют останавливать и возобновлять работу без выключения регулятора(насос активен). При нажатии ручки „TOUCH-and-PLAY” в главном окне дисплея вы можете выбрать START-Розжиг и STOP-Гашение.

8.4 Настройка заданной температуры

Заданную температуру котла, можно настроить с уровня меню:

Настройка котла → Темп. заданная

8.5 РОЗЖИГ

Режим РОЗЖИГ служит для автоматического розжига топлива в горелке. Параметры, влияющие на процесс розжига сгруппированы в меню:

Сервисные настройки → Настройки котла → Настройки горелки → Розжиг

В случае, когда топливу не удалось разжечься, предпринимается еще одна попытка розжига, без вторичной подачи топлива.

После неудачных двух попыток, выдается сигнал тревоги *Неудачный розжиг котла*. Работа котла остановлена.

Возможности автоматического возобновления работы котла нет – требуется вмешательство пользователя. После устранения причин неудавшегося розжига контроллер необходимо перезагрузить.

8.6 СТАБИЛИЗАЦИЯ

Дополнительный промежуточный режим работы между режимами РОЗЖИГ и РАБОТА. В этом режиме регулятор стремится добиться стабилизации пламени, а, следовательно, и наиболее эффективного розжига топлива с учетом параметров, сгруппированных в меню:

Сервисные настройки → Настройки котла → Настройки горелки → Стабилизация

8.7 РАБОТА

В режиме РАБОТА вентилятор работает непрерывно с силой, заданной в меню: **Настройки котла → Мощность надува** Подача топлива включается циклически. Цикл состоит из времени работы подачи и времени перерыва, задаваемых в *Время подачи* и *Перерыв подачи*. Параметры, влияющие на режим расположенные в меню:

Настройки котла → Настройки горелки (для 100% мощности)

и также (для 30% и 50% мощностей) в меню:

Сервисные настройки → Настройки котла → Настройки горелки → Работа

8.8 Модуляция мощности горелки

Регулятор имеет возможность модуляции мощности горелки и позволяет постепенно уменьшить её по мере приближения температуры котла к заданной.

Вы можете настроить мощности 30%, 50% и 100%. Каждому из уровней можно назначить отдельно *время перерыва*, *мощность надува* и *гистерезис*, при этом *время подачи* остается для всех одинаковым, что приводит к понижению мощности котла. Параметры уровней мощности доступны в меню:

Сервисное меню → Настройки котла → Настройки горелки → Работа

Регулятор определяет мощность горелки, с которой в данный момент будет работать котёл, в зависимости от заданной температуры котла и определённых гистерезисов *Гистерезис к 30%* и *Гистерезис к 50%*.

8.9 ГАШЕНИЕ

После ГАШЕНИЯ котел переходит в состояние ОЖИДАНИЕ. Параметры, влияющие на процесс ГАШЕНИЕ, находятся:

Сервисные настройки → Настройки котла → Настройки горелки → Гашение

8.10 ОЖИДАНИЕ

В режиме ОЖИДАНИЕ, горелка выключается и ждет сигнала для начала работы. Сигналом для начала работы может быть снижение температуры в котле, ниже заданной температуры, на величину гистерезиса (*Гистерезис котла*). Сигнал от комнатного термостата комнатной панели либо приготовление ГВС.

8.11 Ручная топка

Регулятор имеет функцию сжигания дров на дополнительной колосниковой решётке (вариант котлов TIS DUO), при этом загрузка топлива осуществляется вручную. Активация функции в меню:

Настройка котла → Ручная топка

устройство подачи топлива выключается и будет работать только вентилятор согласно настроек 30% 50% и 100% мощности.

8.12 Настройки ночных снижений

В регуляторе предусмотрена возможность настройки интервалов работы горелки. Интервалы позволяют понизить температуры в определенный промежуток времени, например, ночью или когда вы покидаете дом. Благодаря этому заданная температура может быть автоматически снижается, что позволяет поддерживать комфортную температуру в помещениях и снижает расход топлива.

Для включения временных интервалов, задайте параметр **Включить** → **Да** в меню:

Настройки котла → ночные снижения

Параметр *Значение T снижения* устанавливается, один для всех временных интервалов.

Ночные снижения можно настроить отдельно для каждого дня недели в меню:

Настройки котла → Ночные снижения

→ График

нажатием ручки „TOUCH-and-PLAY“ настраиваем снижение заданной температуры, для данного временного интервала. Временные интервалы для 24h возможно изменить каждые 30мин.



В приведенном выше примере, с 00:00 до 06:00, графиком установлено снижение заданной температуры на величину

Значение T снижения. С 06:00 до 09:00 регулятор оставит заданную температуру без изменений. С 09:00 до 15:00 регулятор снизит заданную температуру на величину *Значение T снижения*. С 15:00 до 22:00 регулятор снова оставит заданную температуру без изменений. С 22:00 до 23:59 регулятор снизит заданную температуру на *Значение T снижения*.



Настройка временных интервалов, в течение суток должны начинаться с 00:00!



Интервал пропускается при настройке *Значение T снижения* на значение „0“.

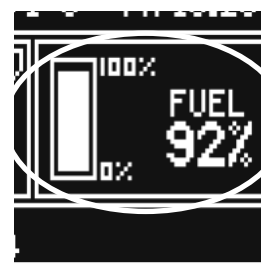
8.13 Калибровка уровня топлива

Включение функции определения уровня топлива:

Чтобы включить отображение уровня топлива, задайте значение параметра:

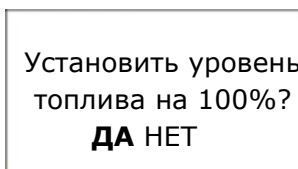
Настройки котла → Уровень топлива → Аварийный уровень на значение больше нуля, например 10%.

Прокручивая ручку „TOUCH-and-PLAY“ в главном окне появится окно указателя уровня топлива.



Обслуживание указателя уровня топлива

Каждый раз, когда заполняете бункер с топливом до желаемого уровня нажмите и удерживайте ручку управления „TOUCH-and-PLAY“, в главном окне появится запрос:



После выбора и подтверждения, ДА уровень топлива будет установлен на 100%.

Топливо может быть добавлено в любое время, т. е. не нужно ждать полного опорожнения топливного бака. Но топливо необходимо пополнять всегда до уровня, соответствующего 100%, и устанавливать этот уровень в регуляторе длительным

нажатием ручки „TOUCH-and-PLAY“, как описано выше.

Описание работы

Регулятор вычисляет уровень топлива на основе его актуального потребления. Заводские параметры не всегда будут соответствовать реальному расходу топлива данной горелки, поэтому для правильной работы этот метод требует калибровки пользователем регулятора либо наладочной организацией. Не требуются никакие дополнительные датчики уровня топлива.

Калибровка

Засыпать топливный бак до уровня, который соответствует полной загрузке, после чего установить значение параметра: **Настройки котла → Уровень топлива → Калибровка уровня топлива → Уровень топлива 100%**

В основном окне появится индикатор 100%. Признаком работы процесса калибровки мигающий индикатор уровня топлива. Индикатор мигает до момента установки точки, соответствующей минимальному уровню топлива. Необходимо регулярно контролировать снижающийся уровень топлива в бункере. В момент, когда уровень снизится до желаемого минимума, следует установить значение параметра:

Настройки котла → Уровень топлива → Калибровка уровня топлива → Уровень топлива 0%

Существует возможность не делать калибровку, если правильно настроены параметры *производительность подачи* и *ёмкость бака*, которые находятся в: **Сервисные настройки → Настройки котла**

8.14 Информация

Меню информации позволяет просматривать измеренные температуры и позволяет проверить, какие устройства в настоящее время включены. Переключение между экранами осуществляется поворотом ручки „TOUCH-and-PLAY“.

8.15 Ручное управление

В регуляторе есть возможность ручного включения оборудования, как например: насосов, шнека или вентилятора. С

помощью этой функции можно проверить, исправно ли данное устройство и правильно ли подключено.



Вход в меню ручного управления возможно только в режиме STAND-BY, т. е. когда котел погашен и выключен (затемнённый экран).



Внимание: длительное включение вентилятора, шнека или другого оборудования может привести к возникновению опасной ситуации.

ИНСТРУКЦИЯ МОНТАЖА И СЕРВИСНЫХ НАСТРОЕК

TIS TRONIC 350P, версия ZAB-17

9 Гидравлическая схема

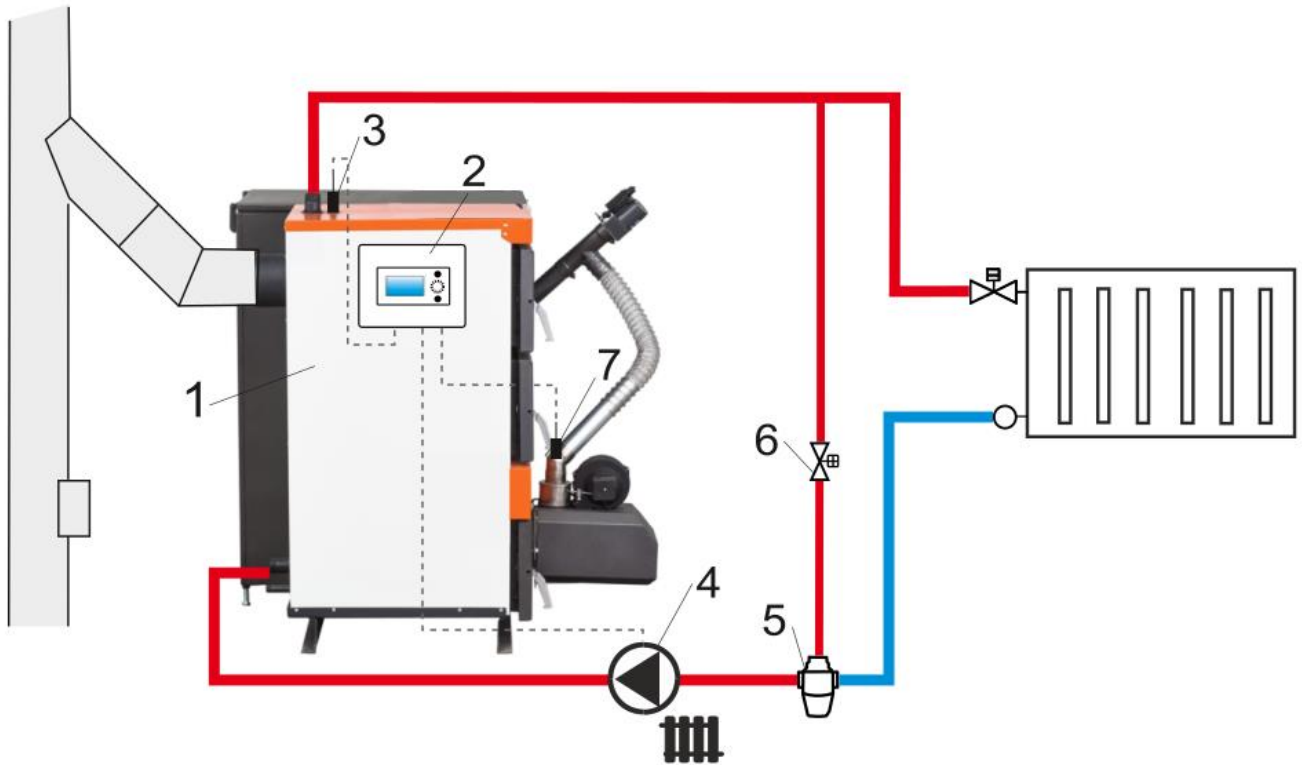


Схема с трёхходовым термостатическим клапаном для защиты от низкой температуры обратной воды: 1 – котел с горелкой, 2 – регулятор ZAB-17, 3 – датчик температуры котла, 4 - насос котла, 5 - клапан термостатический, 6 – регулировочный кран, 7 – датчик температуры питателя (шнека).



Чтобы улучшить циркуляцию воды в контуре котла необходимо: использовать большие сечения труб, избегать большого количества колен, тройников, сужений и т.д.

10 Технические данные

Питание сети	230 V~, 50 Hz
Нагрузка, потребляемая регулятором	0,02 A ¹
Максимальная нагрузка на регулятор	5 (5) A
Степень защиты регулятора	IP20
Рабочая температура окружающей среды	0...50°C
Температура хранения	0...65°C
Относительная влажность воздуха	5...85% без конденсации водяного пара
Диапазон измерения темп. датчиков СТ4	0..100°C
Диапазон измерения темп. датчиков СТ4-Р	-35..40°C
Точность измерения датчика СТ4, СТ4-Р	2°C
Экран	Графический: 128x64 pix.
Габаритные размеры	224x200x80mm
Масса комплекта	1,4kg
Нормы директивы	PN-EN 60730-2-9 PN-EN 60730-1
Класс программирования	A
Класс защиты	Встраиваемый для приборов класса I
Степень загрязнения	2 степень по PN-EN 60730-1

Комплектация:

- регулятор ZAB-17	шт.1
- датчик температуры котла (2 м)	шт.1
- датчик температуры питателя (шнека) (2,5 м)	шт.1
- кабель горелки (3 м)	шт.1
- шнур РЕ (3 м)	шт.1
- шнур питания (2,5 м)	шт.1

11 Условия хранения и транспортировки

Регулятор не может подвергаться воздействию прямых погодных условий, например дождя и солнечного света. Температура хранения и транспортировки не должна превышать диапазона -15...65°C.

¹ Ток который использует сам регулятор. Полная нагрузка зависит от подключенных к регулятору устройств.

Во время транспортировки регулятор не может подвергаться вибрации больше, чем стандартные условия автомобильного транспорта.

12 Монтаж регулятора

12.1 Условия окружающей среды

Из-за угрозы пожара запрещается применение регулятора в атмосфере со взрывоопасными газами и пылью. Кроме того, регулятор не может использоваться в условиях конденсации водяного пара, а также подвергаться воздействию воды.

12.2 Условия монтажа

Регулятор должен быть установлен квалифицированным и авторизованным монтажником, в соответствии с действующими нормами и правилами. За ущерб, причиненный несоблюдением действующего законодательства и настоящего руководства, производитель ответственности не несет.

Регулятор предназначен для наружного монтажа на плоской и неподвижной элементе котла, стены либо другой поверхности не подвергающейся механическим, химическим, температурным влияниям. Может использоваться в качестве отдельно стоящего устройства. Предусмотреть свободное пространство от каждой из боковых стенок регулятора (кроме центральной) не менее 50 мм. Оставьте свободное пространство, позволяющее укладывать кабеля без резкого изгиба, минимум 100 мм от нижней стены регулятора.

Температура окружающей среды и установочной поверхности не должна превышать диапазона 0...50°C.

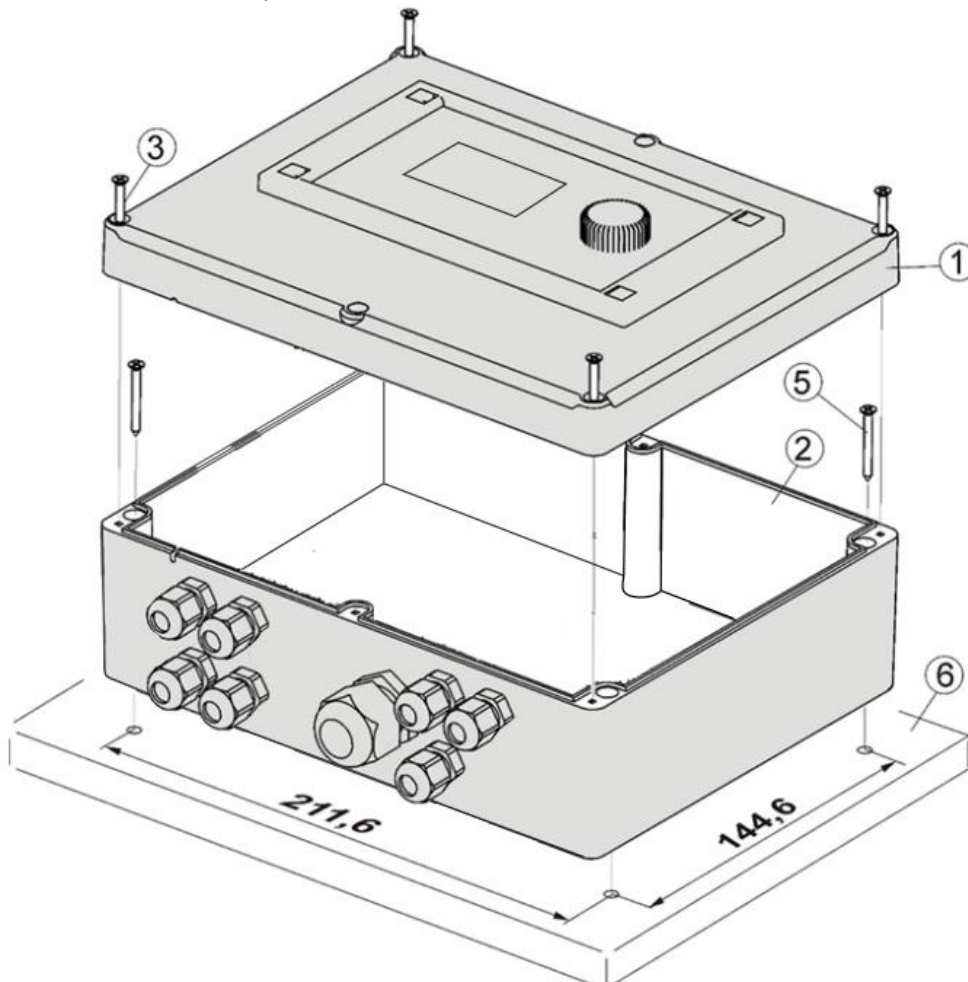
12.3 Установка

Регулятор предназначен для монтажа на плоской поверхности.

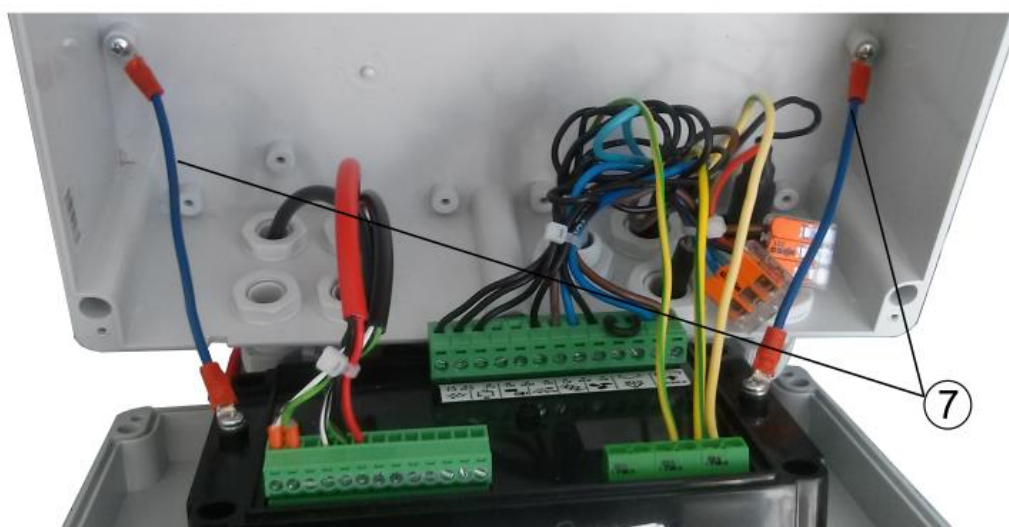
Для крепления к монтажной поверхности необходимо открутить винты (3) и приоткрыть крышку (1) установки так, чтобы не повредить или не вырвать внутренние провода из самого регулятора!

С помощью винтов (5) – 4 шт. через отверстия в корпусе (2), прикрутить регулятор к монтажной поверхности (6) и установите на место крышку (1), строго следя за тем, чтобы провода и жгуты, подключенные к клеммам регулятора не попали под зажимающиеся части, это может вызвать трудности в установке крышки или может привести к

повреждению проводов и кабельных жгутов!



Установка регулятора на монтажной поверхности: 1 – крышка, 2 – основание, 3 – винт крышки, 5 – винт для крепления к монтажной поверхности, 6 – опорная поверхность.



Защита регулятора в корпусе: 7 – дополнительные провода для защиты регулятор в корпусе.

12.4 Электрические подключения

Регулятор предназначен для сети питания с напряжением 230 В~, 50 гц.

Особенности электрического подключения: трехпроводная сеть (с защитным заземляющим контактом), выполнение в соответствии с действующим законодательством, оснащение дифференциальным выключателем $I_{\Delta n} \leq 30 \text{ mA}$, защищающим от поражения электрическим током и ограничивающим повреждение устройства, в том числе защищающим от пожара.



Когда регулятор выключен, на клеммах регулятора может быть опасное напряжение. Перед началом монтажных работ необходимо обязательно отключить питание и убедиться, что на клеммах и проводах отсутствует напряжение.

Соединительные провода не должны соприкасаться с поверхностями с температурой, превышающей номинальную температуру их работы.



Из соображений безопасности, регулятор должен быть обязательно подключен к электросети 230 В~, соблюдая порядок подключения проводов фазы (L) и нейтрального (N). Убедитесь, что кабель L не был перепутан с N внутри электрической сети здания, например, в электрической розетке или распределительной коробке!

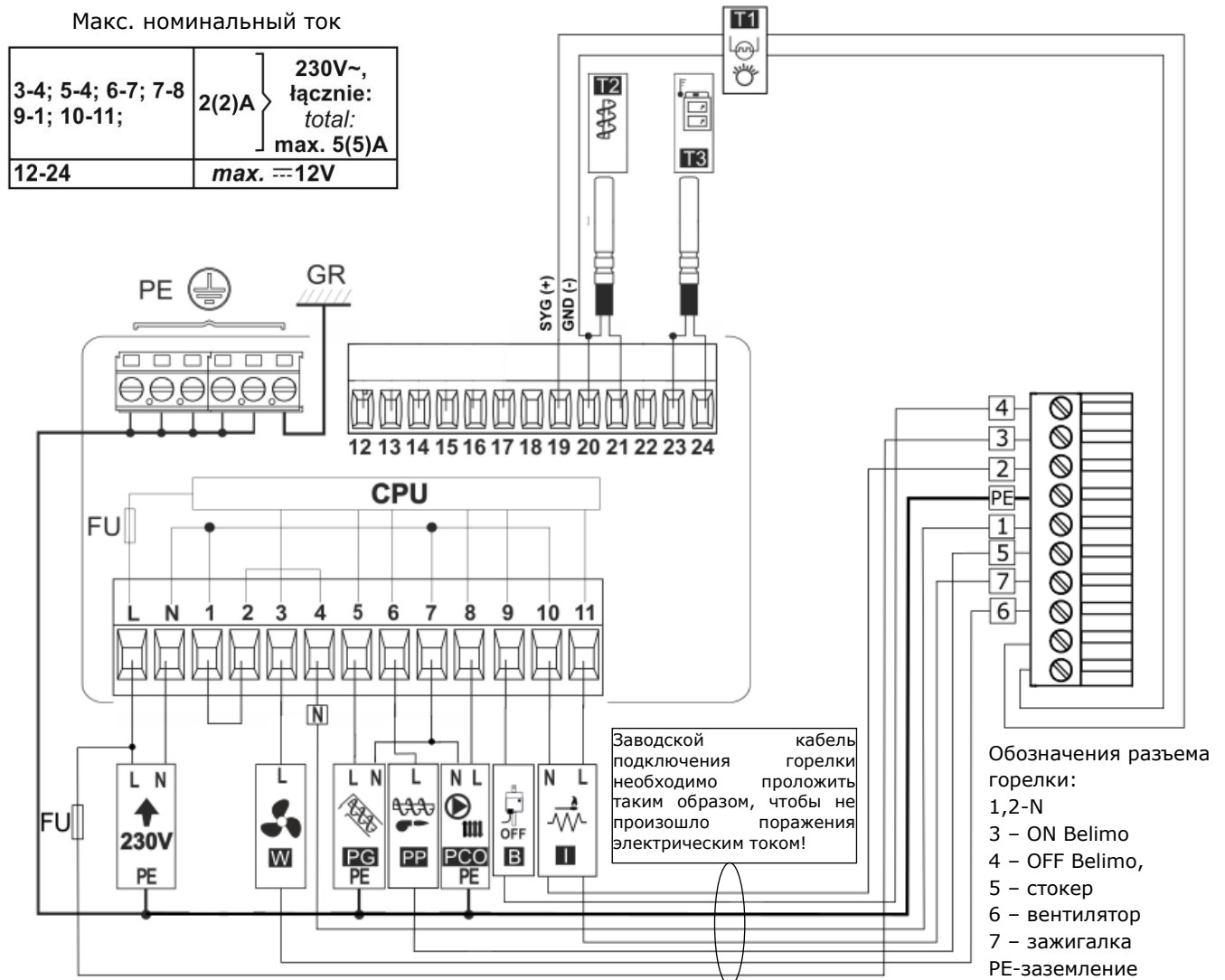


Схема электрических подключений регулятора: **T1** – оптический датчик пламени типа OCP-4, **T2** – датчик температуры. подачи топлива типа СТ4, **T3** – датчик температуры котла типа СТ4, **FU** – сетевой предохранитель в корпусе регулятора для привода BELIMO, **CPU**– контроль, **GR** – шина земли, **230 В** – питание от сети 230 В, **PE** – разъем для подключения заземляющих проводов, **W** – вентилятор, **PG** – Главный питатель (шнек), **PP** – стокер, **PCO** – насос ЦО, **B** – привод BELIMO, **I** – зажигалка.

12.5 Подключение датчиков температуры

Регулятор работает только с датчиками типа СТ4, использование других датчиков запрещено.

Провода датчиков можно удлинить проводами сечением не менее 0,5 мм². Общая длина провода датчика не должна превышать 15 м.

Датчик температуры котла должен быть установлен в термометрической трубке расположенной в рубашке котла, либо на выходе подающего трубопровода как можно ближе к котлу (не более 100 мм от водяной поверхности сверху котла). Датчик температуры шнека должен быть установлен на поверхности трубы шнека в погружную гильзу как можно ближе к клапану безопасности горелки (см. описание горелки). Следует позаботиться о хорошем тепловом контакте между датчиками и измеряемой поверхностью. Для этого следует использовать термопасту.

Запрещено заливать датчики маслом или водой.

Кабели датчиков должны находиться отдельно от сетевых проводов. В противном случае, показания температуры могут быть некорректными. Минимальное расстояние между этими проводами должно составлять 100 мм.

Не допускается контакт проводов датчиков с горячими элементами котла или системы отопления. Провода датчиков температуры устойчивы к температуре, не более 100°C.

12.6 Проверка датчиков температуры

Датчики температуры СТ4 можно проверить путём измерения их электрического сопротивления от изменения температуры. Если появляется значительная разница между величинами измерения их сопротивления и величинами в данной таблице следует поменять датчик.

СТ4 (КТУ81)			
Темп. окружающей среды. °С	Мин. Ω	Норм. Ω	Макс. Ω
0	802	815	828
10	874	886	898
20	950	961	972
25	990	1000	1010
30	1029	1040	1051
40	1108	1122	1136
50	1192	1209	1225
60	1278	1299	1319
70	1369	1392	1416
80	1462	1490	1518
90	1559	1591	1623
100	1659	1696	1733

12.7 Подключение оптического датчика

Оптический датчик пламени ОСР-4 необходимо подключить к зажимам регулятора в соответствии со схемой подключения.

Регулятор работает только с оптическим датчиком типа ОСР-4. Применение другого датчика запрещено. Показания оптического датчика пламени возможны в меню:

Информация → Яркость пламени

13 Меню сервисное

Сервисные настройки
Настройки котла
Сервисные счетчики
Восстановить настройки по умолчанию

Настройки котла
Настройки горелки
<ul style="list-style-type: none"> • Работа • Тест пламени • Стабилизация • Гашение • Вентилятор • Стокер • Очистительный механизм
Мин. темп. котел
Макс. темп. котел
Комнатный термостат
<ul style="list-style-type: none"> • Выключение насоса • Гашение • Гашение и отключение насоса
Время обнаружения отсутствия пламени
Макс. температура горелки
Темп. охлаждения котла
Производительность подачи*
Калорийность топлива*
Емкость бункера*
Множитель*

Настройки работы
<ul style="list-style-type: none"> • Гистерезис к 50% • Мощность вентилятора в 50% • Перерыв подачи в 50% • Гистерезис к 30% • Мощность вентилятора в 30% • Перерыв подачи в 30% • Верхний гистерезис
Настройки теста пламени
<ul style="list-style-type: none"> • Время теста • Мощность вентилятора • Порог обнаружения
Настройки РОЗЖИГА
<ul style="list-style-type: none"> • Время продувки • Мощность продувки • Мощность мин. вентилятора • Мощность макс. вентилятора • Время подачи • Время начала • Время работы нагревателя • Перерыв нагревателя • Порог обнаружения • Продление розжига
Настройки СТАБИЛИЗАЦИИ
<ul style="list-style-type: none"> • Режим стабилизации • Время стабилизации 30% • Время стабилизации 50% • Время стабилизации 100%
Настройки ГАШЕНИЕ
<ul style="list-style-type: none"> • Макс. Время гашения • Продление гашения • Вентилятор в гашении • Порог индикации
Настройки ВЕНТИЛЯТОРА

<ul style="list-style-type: none"> • Мощность мин. • Мощность макс.
Настройки СТОКЕР
<ul style="list-style-type: none"> • Доп. время работы • Время очистки
Настройки мех.очистки
<ul style="list-style-type: none"> • Время выдвижения • Время возврата • Время паузы • Режим работы: Очистка в РАБОТЕ Сброс топлива

* недоступно, если не подключен соответствующий датчик либо модуль, параметр скрыт если нет нужной настройки.

14 Сервисные настройки

14.1 КОТЛА

Настройки горелки	
Работа	
<ul style="list-style-type: none">Гистерезис 30%, 50%	Гистерезис температуры котла от заданной, к 30%, и к 50% мощности котла в режиме РАБОТА. Этот параметр влияет на модуляцию мощности котла от 100% к 50% и от 50% к 30%.
<ul style="list-style-type: none">Мощность вентилятора 30%, 50%	Мощность вентилятора во время режима "РАБОТА для 30%, 50% мощности котла. Этот параметр влияет на модуляцию мощности котла.
<ul style="list-style-type: none">Перерыв в подаче 30%, 50%	Перерыв подачи топлива в режиме РАБОТА-для 30%, 50% мощности котла. Этот параметр влияет на модуляцию мощности котла.
<ul style="list-style-type: none">Верхний гистерезис	Гистерезис от заданной температуры котла, выше которой котел переходит в режим ГАШЕНИЯ.
Тест пламени	
<ul style="list-style-type: none">Время теста	Время теста пламени.
<ul style="list-style-type: none">Мощность наддува	Мощность вентилятора во время теста огня.
<ul style="list-style-type: none">Порог индикации	Порог обнаружения яркости пламени во время испытания огня. Выше этого порога, тест огня будет прерван.
Розжиг	
<ul style="list-style-type: none">Время продувки	Время работы вентилятора до розжига. Не должно быть слишком длинным, чтобы не препятствовать розжигу.
<ul style="list-style-type: none">Мощность продувки	Мощность вентилятора на время « <i>Время продувки</i> » до розжига. Не должен быть слишком большим, чтобы не препятствовать розжигу.
<ul style="list-style-type: none">Мин. обороты вентил.	Минимальная мощность вентилятора, с которой начинается розжиг, и длится на значение « <i>Время начала</i> »
<ul style="list-style-type: none">Макс. обороты вентил.	Максимальная мощность вентилятора в процессе розжига.
<ul style="list-style-type: none">Время подачи	Время подачи первой дозы топлива при розжиге.
<ul style="list-style-type: none">Время начала	Время работы вентилятора, с мощностью заданной в <i>Мин. обороты вентил</i> . По истечении этого времени вентилятор увеличивает мощность до значения, установленного в <i>Макс. обороты вентил</i>
<ul style="list-style-type: none">Время работы нагревателя	Максимальное время работы нагревателя при розжиге . Не должно быть слишком длинными, чтобы не повредить нагревательный элемент.
<ul style="list-style-type: none">Перерыв нагревателя	Время перерыва в работе нагревателя во время розжига.
<ul style="list-style-type: none">Порог индикации	Порог розжига горелки. При превышении этого порога регулятор признает, что розжиг удался и переходит в режим РАБОТА.
<ul style="list-style-type: none">Продление розжига	Удлинение работы нагревателя при розжиге. Не должно быть слишком длинным, чтобы не повредить нагревательный элемент.
Стабилизация	
<ul style="list-style-type: none">Режим стабилизации	Включение или отключение режима СТАБИЛИЗАЦИИ.
<ul style="list-style-type: none">Время стабилизации 30%, 50%, 100%	Параметр определяет время работы горелки для стабилизации пламени на данном уровне мощности котла.
Гашение	Режим ГАШЕНИЯ не активен если выбран режим ручной топки.
<ul style="list-style-type: none">Максимальное время гашения	Максимальная длительность режима гашения. По истечении этого времени регулятор признает, что пламя не исчезло и выдает аварийный сигнал: Неудачное гашение котла.
<ul style="list-style-type: none">Продление гашения	Удлинение работы вентилятора во время гашения.
<ul style="list-style-type: none">Вентилятор в гашении	Мощность вентилятора при гашении.
<ul style="list-style-type: none">Порог гашения	Порог обнаружения гашения. При пересечении этого порога регулятор признает, что пламя потушено, и переходит в режим ОЖИДАНИЯ.
Вентилятор	

• Минимум	Минимальная мощность вентилятора, которую можно установить в меню и минимальная, которую может автоматически выдать регулятор.
• Максимум	Максимальная мощность вентилятора, которую можно установить в меню и максимальная, которую может автоматически выдать регулятор.
Стокер	Параметры, влияющие на работу стокера. Время продления работы стокера и время выталкивания топлива из стокера.
Механизм очистки	Сборник параметров для работы привода очистительного механизма. Цикл работы привода определяется параметрами Время выдвигания, Время возвращения и Время перерыва. Параметром Режима очистки является режим работы привода <i>Очистка в работе</i> (циклическая чистка горелки во время работы котла) или <i>Сброс топлива</i> (сброс топлива по заданному времени в работе котла).
Минимальная темп. котла	Минимальная заданная температура котла, которую может установить пользователь в меню пользователя и минимальная, которую можно автоматически задать регулятору
Максимальная темп. котла	Максимальная заданная температура котла, которую может установить пользователь в меню пользователя и максимальная, которую можно автоматически задать регулятору.
Гистерезис котла	Если температура котла опускается ниже заданной температуры котла на величину этого параметра происходит розжиг горелки.
Комнатный термостат	Отключение насоса - влияние комнатного термостата на эксплуатацию котла. Срабатывание термостата отключает насос котла. Гашение - срабатывание комнатного термостата вызывает отключение котла, через режим Гашения.
Время индикации пламени	Время отсчитывается после снижения яркости пламени ниже значения Порога для режима Розжиг. По истечении этого времени регулятор переходит к выдувке и очередной попытке розжига горелки, а после неудачных 2 попыток выдает сигнал „Неудачный розжиг котла”
Макс. темпер. питателя	Указывает максимальную температуру, при которой будет сформирован сигнал превышения максимальной температуры питателя. При превышении этой температуры происходит выключение подачи на определенное время. Если температура падает, то происходит возврат к обычной работе, если нет, то наступит продолжительное включение подачи для очистки горелки.
Температура охлаждения котла	Температура предварительного охлаждения котла. Выше этой температуры регулятор включает насос ГВС и открывает контуры смесителей для охлаждения котла. Регулятор выключит насос горячей воды, если температура воды превышает максимальное значение.
Производительность питателя	Параметр для расчета ориентировочной мощности котла (отображаемого в информации), а также для расчета уровня топлива – не влияет на регулирование процесса сгорания топлива [кг/ч].
Калорийность топлива	Параметр для расчета ориентировочной мощности котла – не влияет на регулировку процесса горения. Для каменного угля около 6,5 [кВтч/кг].
Объём бункера	Параметр для расчета ориентировочной мощности котла.

14.2 Возврат в заводские установки

Возврат в заводские настройки	При восстановлении настроек по умолчанию также будут восстановлены настройки из главного меню.
--------------------------------------	--

15 Описание аварий

15.1 Превышение макс. температуры котла

Тревога возникает при превышении температуры котла выше параметра Temp. охлаждение котла.

Тревога может быть выключена нажатием кнопки „TOUCH-and-PLAY“ или только выключением и включением питания регулятора.



Внимание: установка датчика температуры котла вне водяного теплообменника, например далеко на выходном патрубке, может привести к более позднему обнаружению перегрева котла!

15.2 Превышение максим. температуры шнека

Сигнал тревоги появится, если будет превышено значение сервисного параметра *Максимальная температура шнека*.

Если температура шнека подымится выше этого значения, регулятор выключит вентилятор и начнёт выталкивать топливо запрограммированное время. В это время насосы включатся. После "выталкивания топлива" регулятор выключит шнек и уже его не включит, даже если температура шнека будет снижаться.

Отмена сигнала тревоги возможна только после снижения температуры шнека и выключения регулятора.



Защита от выхода пламени не работает при отсутствии электропитания регулятора.



Регулятор не может быть использован в качестве единственной защиты котла от выхода пламени.

15.3 Повреждение системы управления шнеком

Регулятор обеспечивает дополнительную безопасность, которая предотвращает непрерывную подачу топлива. Благодаря данной защите, пользователь получает сообщение о аварии системы управления шнеком. В случае сигнала тревоги необходимо остановить работу котла и произвести ремонт регулятора.

Работа котла в аварийном режиме допускается только под наблюдением пользователя до прибытия сервисной службы и устранения неисправности. Если работа под наблюдением невозможна, работа котла должна быть остановлена. Во время работы в аварийном режиме необходимо предотвратить последствия неправильной работы шнека (непрерывная работа или полная остановка шнека).

15.4 Повреждение датчика температуры котла

Сигнал тревоги появится, если датчик температуры котла повреждён или превышен измерительный диапазон этого датчика. После появления сигнала, включается насос котла, ГВС и насос смесителя, на случай возможного охлаждения котла. Сброс производится путём выключения и включения регулятора. Необходимо, проверить датчик и возможно произвести замену.



Проверка датчиков описана в п. 12.6

15.5 Повреждение датчика температуры шнека

Тревога возникает при повреждении датчика и при превышении его диапазона измерения.



Проверка датчиков описана в п. 12.6

15.6 Неудачный розжиг котла

Тревога возникает после третьей, неудачной попытки розжига. Причинами этой тревоги, может быть, в частности: неисправна зажигалка или вентилятор, повреждение системы подачи топлива, недостаточный подбор параметров, низкое качество топлива, отсутствие топлива в бункере.

Тревога может быть выключена нажатием кнопки TOUCH-and-PLAY, или включения и выключение электропитания.

Перед продолжением работы убедитесь, что в камере сгорания нет большого количества несгоревшего топлива, следует удалить избыток топлива. Розжиг с избытком топлива может привести к взрыву горючих газов.

15.7 Потеря пламени во время работы

Тревога возникает при исчезновении пламени во время работы котла. Причинами этой тревоги, может быть, в частности: повреждение вентилятора, повреждение системы подачи топлива, недостаточный подбор параметров, отсутствие топлива в бункере, не качественное топливо, не своевременная чистка горелочного устройства, загрязнение фото элемента, ошлакование топлива, плохой контакт проводов.

Тревога может быть выключена нажатием кнопки TOUCH-and-PLAY, или выключением и включением электропитания.

15.8 Неудачное гашение котла

Тревога наступит в случае наличия пламени в горелке, а время гашения котла превысило значение *максимальное время гашения*. При этом появится звуковой сигнал, а процесс гашения продолжится.

Тревога может быть выключена нажатием кнопки TOUCH-and-PLAY, или включения и выключение электропитания.

16 Функции дополнительные

Регулятор помимо описанных выше функций, выполняет ряд других функций.

16.1 Потеря питания

В случае потери сети питания 230 В, регулятор возвращается в режим работы, в котором он находился перед отключением питания.

16.2 Защита от замерзания

Если температура котла упадёт ниже 5°C, то включится насос ЦО и принудительно вызовет циркуляцию воды в котле. Это приведёт к задержке процесса замерзания воды, однако в случае больших морозов или при отсутствии электричества не защитит систему от замерзания. Аналогично включается насос ГВС и насосы смесителей.

16.3 Защита насоса от заклинивания

Регулятор выполняет функцию защиты насосов ЦО, ГВС, смесителя и привода смесителя от заклинивания. Она заключается в их периодическом включении (каждые 167ч в течение

нескольких секунд). Это предохраняет насос от заклинивания в следствии оседания накипи. Таким образом, во время перерыва в работе котла питание регулятора может оставаться включённым, а регулятор должен быть переведён в режим СТОП.

16.4 Замена сетевого предохранителя

Сетевой предохранитель расположен в корпусе силового модуля. Он предохраняет регулятор и питаемое им устройства от короткого замыкания. Необходимо использовать керамические плавкие предохранители 5x20 мм с номинальным током срабатывания 6,3 А.

Для замены предохранителя, необходимо извлечь держатель, выкручивая плоской отвёрткой.

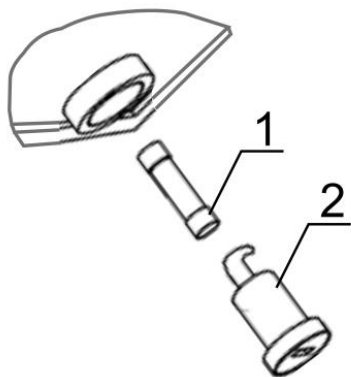
17 Замена предохранителей

В регуляторе установлены два независимых сетевых предохранителей.

17.1 Замена предохранителя для механизма очистки

Сетевой предохранитель расположен на корпусе регулятора. Он защищает привод "Belimo". Используйте предохранители, керамические 5 мм x 20 мм с номинальным током перегорания 1,25 А и напряжением 230 В. Для извлечения предохранителя необходимо выкрутить отвёрткой с плоским наконечником корпус предохранителя и заменить предохранитель.





	температуры и измеряемой поверхностью, • кабель датчика не слишком ли близко к сетевому кабелю, • или датчик не поврежден.
--	---

Замена сетевого предохранителя привода Belimo: 1 – корпус предохранителя, 2 – предохранитель.

17.2 Замена главного предохранителя

Главный сетевой предохранитель регулятора TIS TRONIC 350P находится внутри его конструкции и доступен, только после разборки установки. Он защищает сам регулятор от питающихся от него устройств. Используйте предохранители керамические 5 мм x 20 мм с номинальным током перегорания 6,3 А и напряжение 230 В. для извлечения предохранителя снимите крышку установки ZAB-17, а затем разъедините комплект проводов от клемм регулятора TIS TRONIC 350P и извлеките предохранитель.

18 Описание возможных неисправностей

Описание неисправностей	Методы устранения
На дисплее не видно никаких признаков работы устройства, несмотря на подключение к сети.	Проверить сетевой предохранитель если перегоревший, произвести замену.
Заданная температура котла на дисплее отличается от запрограммированной.	Убедитесь, что интервалы времени не включены – отключить временные интервалы.
Насос не работает.	Проверить, что насос не поврежден или не заблокирован.
Вентилятор не работает.	Проверить и при необходимости заменить вентилятор.
Подачи топлива не работает / не подаёт.	<ul style="list-style-type: none"> ▪ Проверьте, не поврежден ли двигатель подачи. ▪ В случае, если вы слышите работу двигателя и топливо не подается проверить спираль шнека.
Температура не измеряется должным образом.	Проверить: <ul style="list-style-type: none"> • или хороший тепловой контакт между датчиком



Отдел продаж Гродно:
230008, РБ, г.Гродно, ул. Тавлая, 1
Тел.: 8 (0152) 77-35-10,
+375 (29) 617-00-77
office@belkomin.com
Производство:
Гродненский р-н, д. Новая Гожа, 6